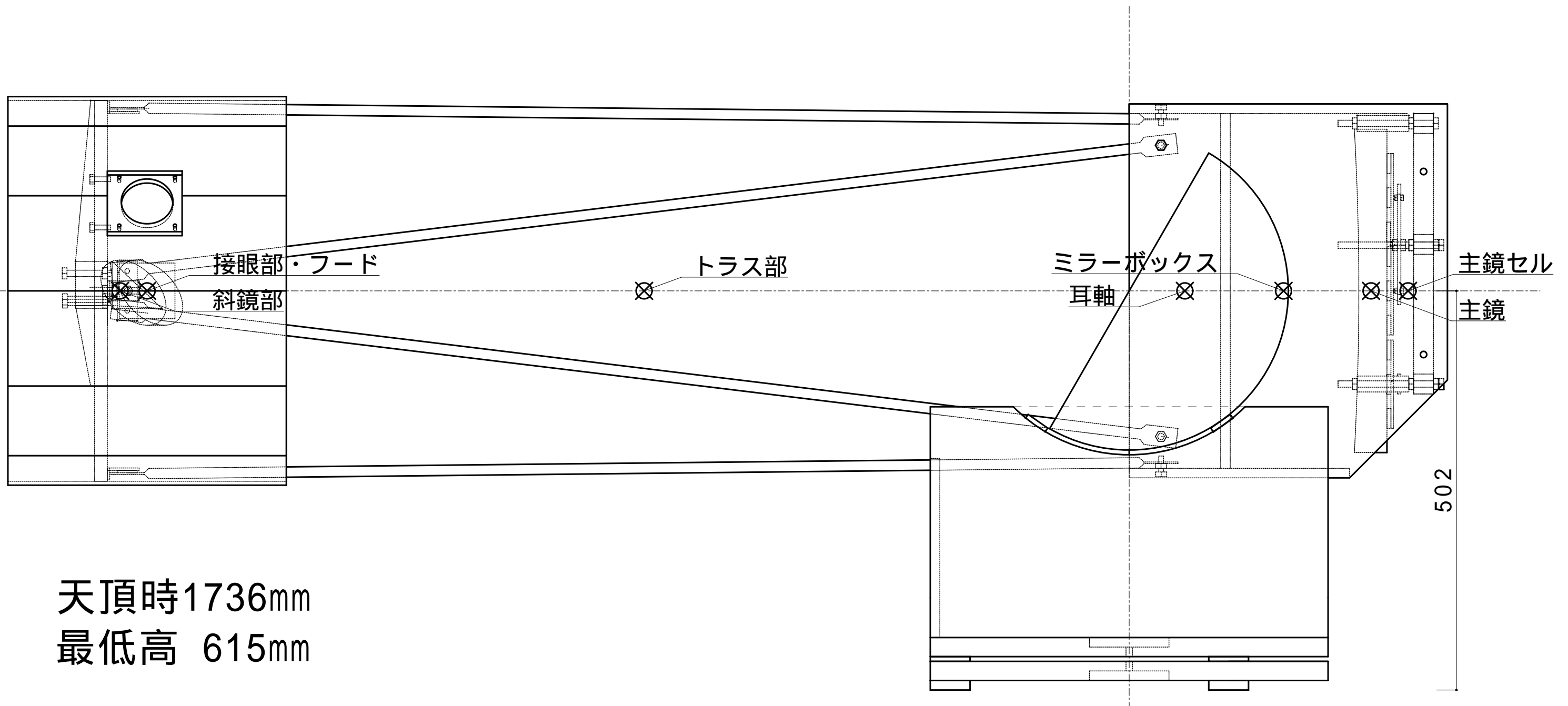


16" f / 4.5

1 / 10
完成予想図



天頂時1736mm
最低高 615mm