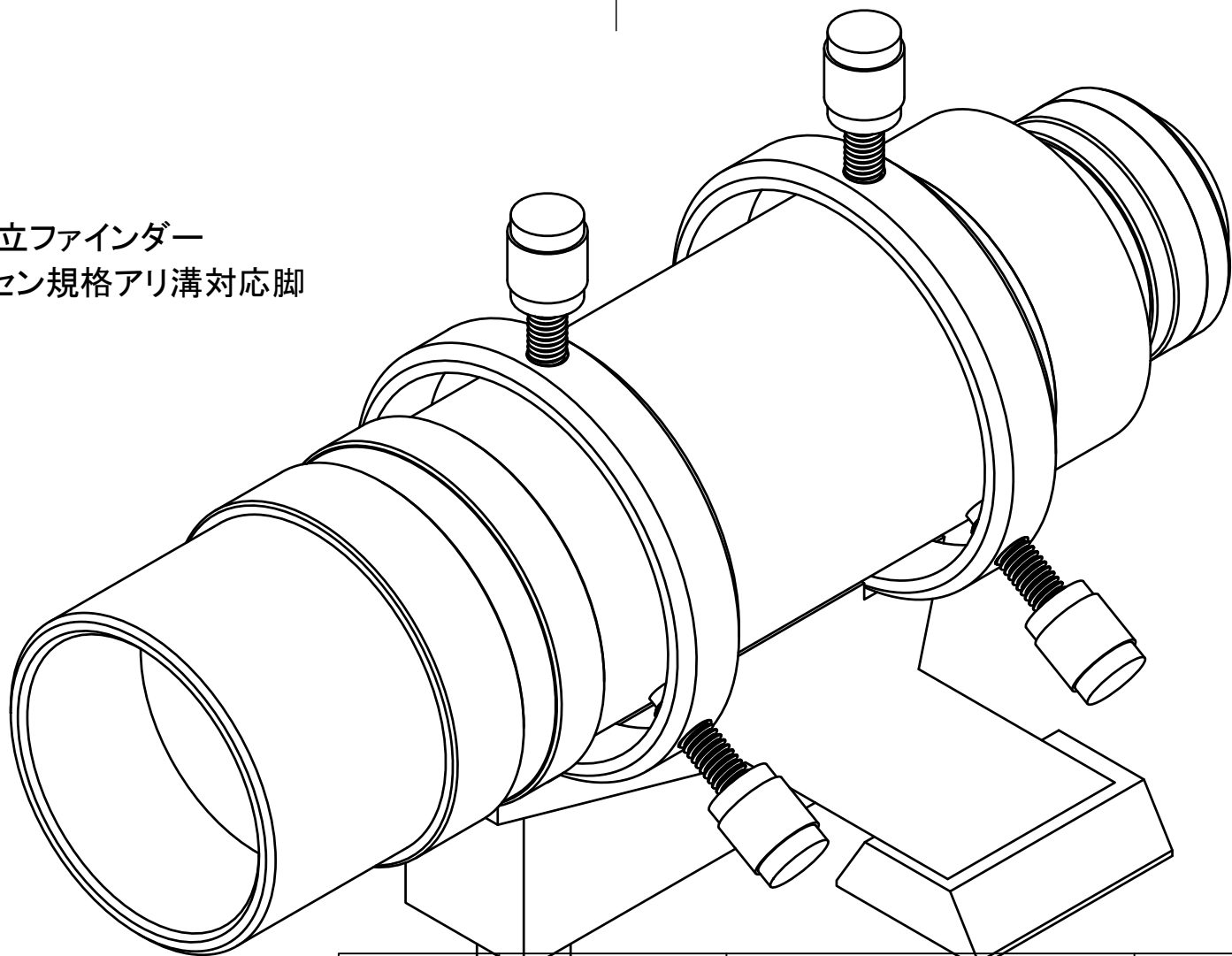


国際光器
 EF-508 正立ファインダー
 508V ビクセン規格アリ溝対応脚



暗視や照明装置は自作の
 調光回路に改造のこと

Dept.	Technical reference	Created by Hirofumi Okita 10/23/2023	Approved by	
750 g quantity: 1 A4 sheet, 1/1 scale		Document type	Document status	
		Title SMC-609-P	DWG No.	
		Rev.	Date of issue	Sheet 1/1